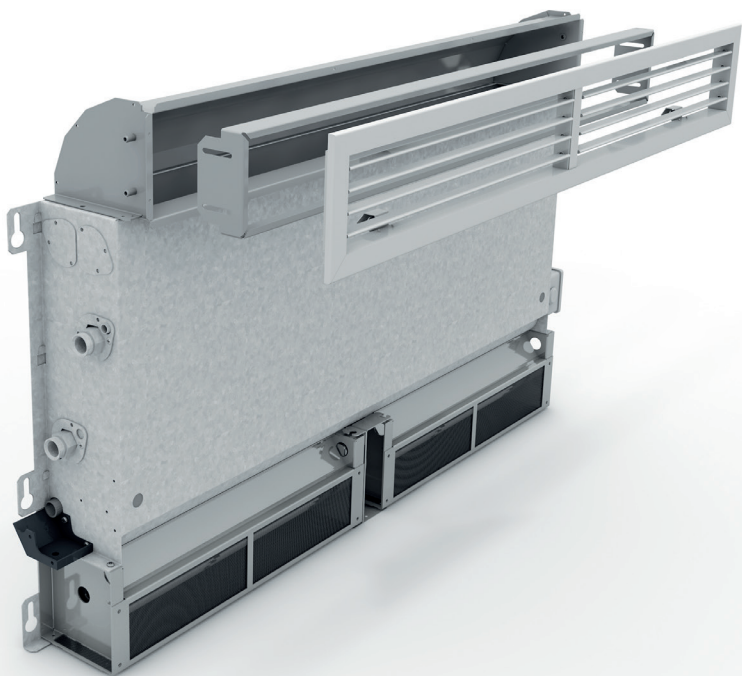


Briza 12

90° UITBLAASHOEKSTUK - INSTALLATIEHANDLEIDING
90° SOUFFLAGE D'AIR - INSTRUCTIONS D'INSTALLATION
90° AUSBLASECKSTÜCK - MONTAGEANLEITUNG
90° AIR OUTLET CORNER PIECE - INSTALLATION INSTRUCTIONS



NL PG. 3

FR PG. 8

DE PG. 13

EN PG. 18

INHOUDSOPGAVE

1. MONTAGE	4
2. AFMETINGEN UITBLAASHOEKSTUK	4
3. INBOUWAFMETINGEN	6
4. ROOSTER VOOR HOEKSTUKKEN.....	7

Belangrijke info



Lees de handleiding aandachtig voor een correcte installatie van het toestel. Alleen wanneer de inhoud van deze handleiding volledig wordt nageleefd, kunnen fouten worden voorkomen en is een storingsvrij gebruik mogelijk. Wanneer de veiligheidsvoorschriften, montagevoorwaarden, aanwijzingen, waarschuwingen en opmerkingen in dit document niet worden opgevolgd, kan dit lichamelijk letsel of schade aan de unit tot gevolg hebben. Gelieve deze instructies te bewaren.

Dit apparaat is niet bedoeld voor gebruik door personen (waaronder kinderen) met verminderde lichamelijke, zintuiglijke of geestelijke vermogens, of die gebrek aan ervaring of kennis hebben, tenzij iemand die verantwoordelijk is voor hun veiligheid toezicht houdt of uitgelegd heeft hoe het apparaat gebruikt dient te worden. Houd kinderen onder toezicht om ervoor te zorgen dat ze niet met het apparaat spelen.

De garantie vervalt bij:

- fouten of beschadigingen die voortkomen door het niet naleven van de montage, reiniging- of gebruiksinstructies van de fabrikant
- een onjuist, oneigenlijk en/of onverantwoordelijk gebruik of behandeling van het toestel
- foutieve of ondeskundige reparaties en defecten ontstaan door externe factoren
- zelf aangebrachte herstellingen aan het toestel
- toestellen die zo ingebouwd zijn dat ze moeilijk bereikbaar zijn

Dit toestel valt onder de algemene garantie voorwaarden van Jaga NV.

Jaga N.V.

Verbindingslaan 16

B-3590 Diepenbeek

info@jaga.be

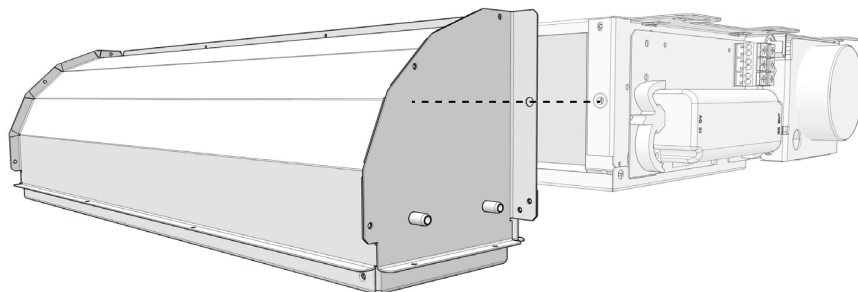
www.jaga.be

 **+32 (0)11 29 41 11**

Aangezien productontwikkeling een continu proces is, zijn alle vermelde gegevens onder voorbehoud van wijzigingen

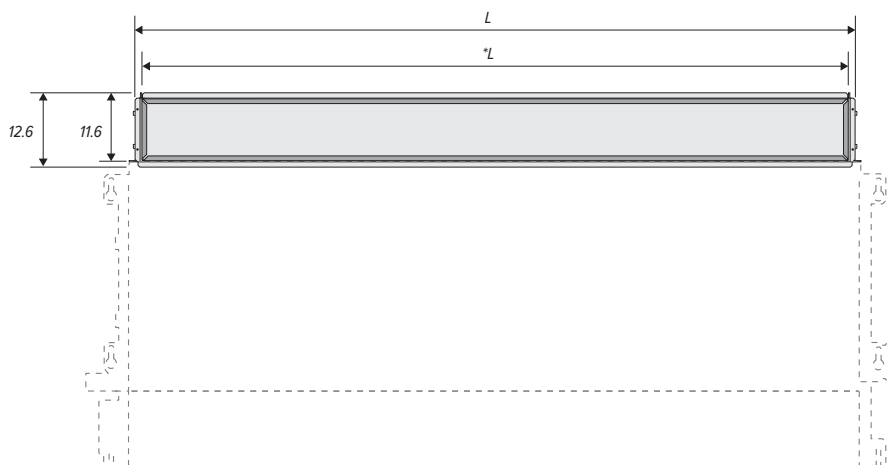
1. MONTAGE

1. Lijn de schroefgaten van het hoekstuk uit met de schroefgaten van het toestel.
2. Bevestig het hoekstuk met de meegeleverde schroeven.



2. AFMETINGEN UITBLAASHOEKSTUK

2.1. AFMETINGEN MINIMUM OPENING LUCHTUITLAAT.

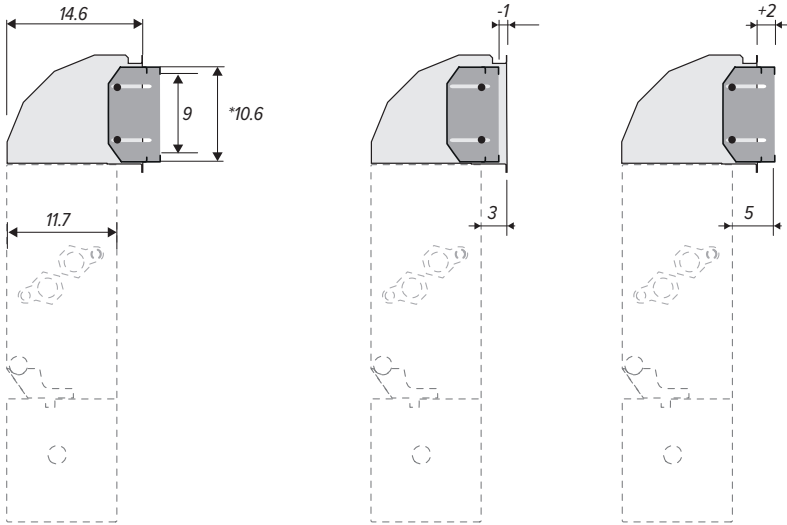


LENGTE	52	72	102	122
L (CM)	41	61	91	111
L* (CM)	37	57	87	107

*L: Minimum afmetingen opening luchtuitlaat zonder uitblaasrooster.

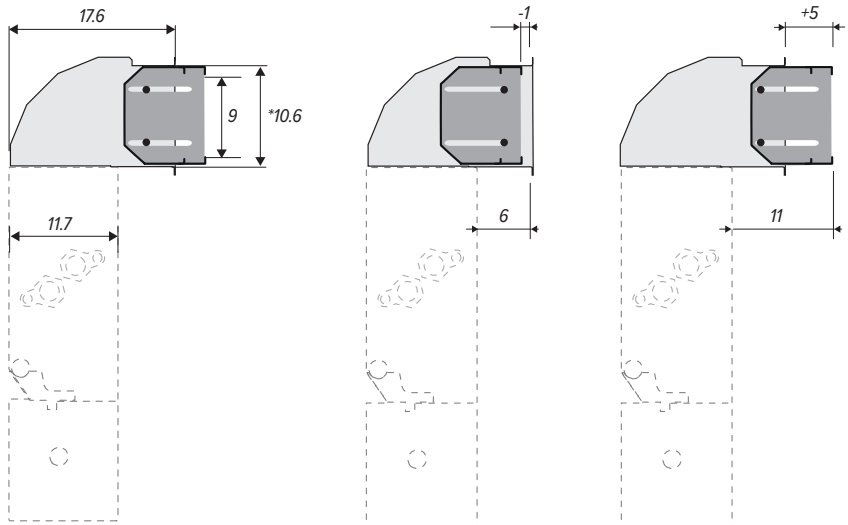
2.2. AFMETINGEN UITBLAASHOEKSTUK >3CM

Montage aan de bovenkant van het toestel.



2.3. AFMETINGEN UITBLAASHOEKSTUK >6CM

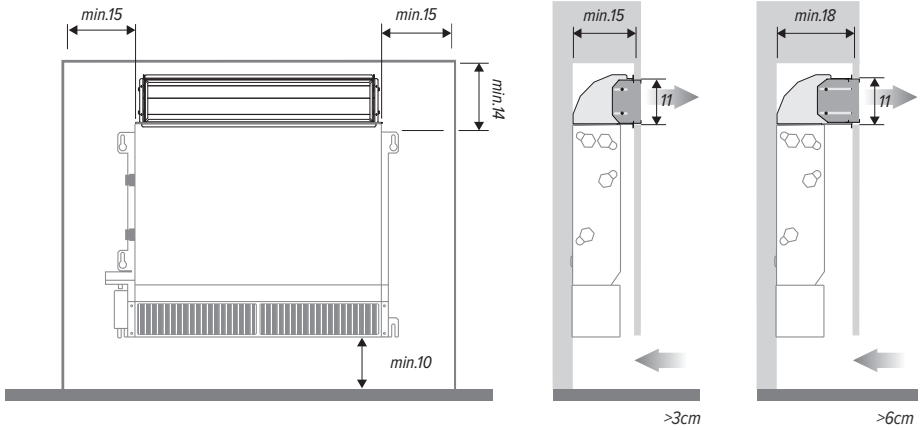
Montage aan de bovenkant van het toestel.



3. INBOUWAFMETINGEN

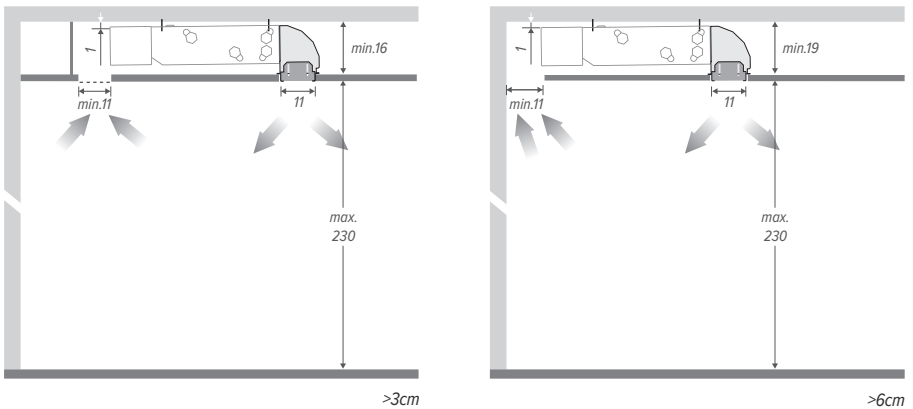
3.1. WANDINBOUW

Het toestel moet ten allen tijde bereikbaar zijn voor inspectie, onderhoud en herstellingen. Afmetingen zonder (optioneel)uitblaasrooster.

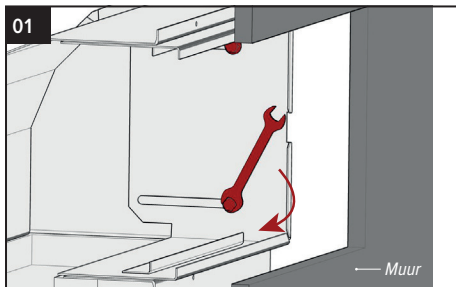


3.2. PLAFONDINBOUW

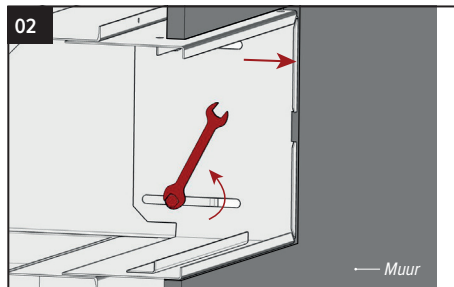
Het toestel moet ten allen tijde bereikbaar zijn voor inspectie, onderhoud en herstellingen.. Afmetingen zonder (optioneel)uitblaasrooster.



3.3. REGELBARE MONDSTUKKEN AFSTELLEN



Draai de 4 schroeven los.

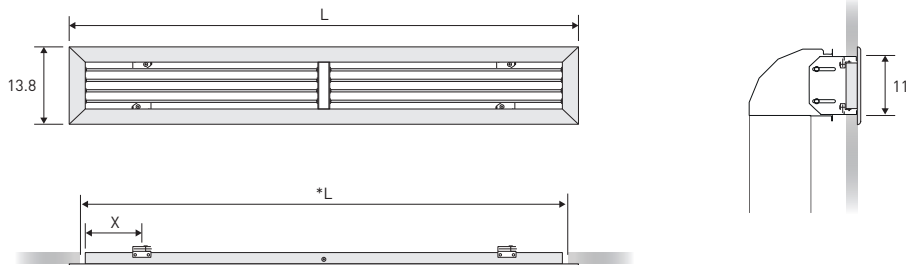


Positioneer de mondstukken gelijk met de voorzijde van de muur/plafond en veranker de schroeven.

4. ROOSTER VOOR HOEKSTUKKEN

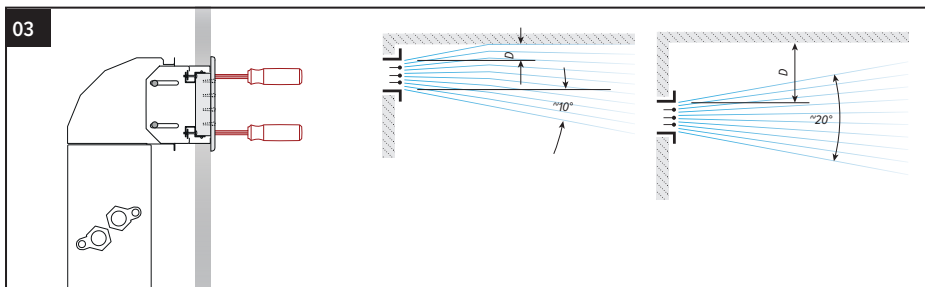
4.1. AFMETINGEN

Minimum afmetingen uitsparing voor de montage van het rooster.



LENGTE	52	72	102	122
L (CM)	40.2	60.2	90.2	110.2
L* (CM)	37	57	87	107
X (CM)	7.5	7.5	15	15

4.2. UITBLAASROOSTER MONTEREN



Haak de klemmen van het rooster achter de opstaande rand van het regelbare uitblaashoekstuk. Gebruik hiervoor een kruisschroevendraaier.

TABLE DES MATIÈRES

1. MONTAGE	9
2. DIMENSIONS SOUFFLAGE D'AIR	9
3. DIMENSIONS D'INSTALLATION	11
4. GRILLE POUR ÉLÉMENTS D'ANGLE	12

info importante



Lisez ce manuel attentivement pour une installation correcte du produit. Seul le respect total de ce manuel peut éviter les erreurs et assurer un bon fonctionnement. Le non-respect des règles de sécurité, des conditions de montage, des instructions, des avertissements et des remarques figurant dans ce document peut entraîner des blessures corporelles ou endommager l'appareil. Veuillez conserver ces instructions.

Cet appareil n'est pas destiné à être utilisé par des personnes (dont les enfants) avec des capacités physiques, sensorielles ou mentales diminuées ou qui manquent d'expérience ou de connaissance, à moins que quelqu'un qui soit responsable de leur sécurité ne les surveille ou ne leur ait expliqué comment l'appareil doit être utilisé. Gardez les enfants sous surveillance afin d'éviter qu'ils ne jouent pas avec l'appareil.

La garantie tombe en cas de:

- fautes ou dommages occasionnés par le non-respect des instructions de montage, de nettoyage ou d'utilisation du fabricant
 - une utilisation et/ou traitement incorrect(e), inapproprié(e) et/ou irresponsable de l'appareil
 - réparations incorrectes ou incompétentes et pannes dues à des facteurs externes
 - à des réparations effectuées soi-même à l'appareil
 - appareils montés de telle manière qu'ils ne sont pas aisément accessibles
- Cet appareil est soumis aux conditions générales de garantie de Jaga NV.

Jaga N.V.

Verbindingslaan 16

B-3590 Diepenbeek

info@jaga.be

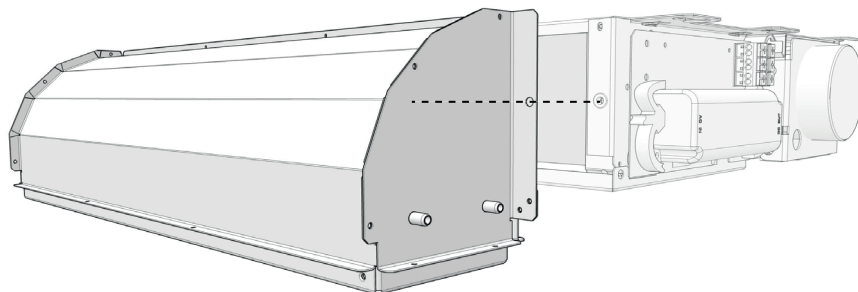
www.jaga.be

 **+32 (0)11 29 41 11**

Vu que le développement et le renouvellement des produits est un processus continu, toutes ces données sont mentionnées sous réserve de modifications éventuelles

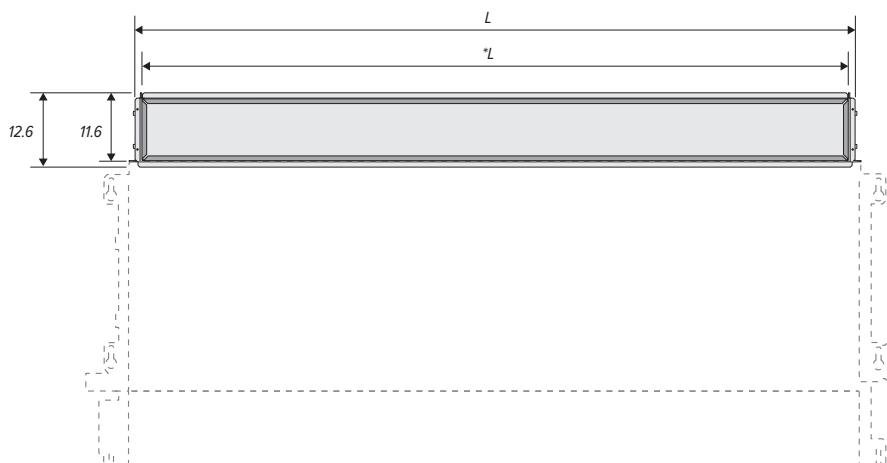
1. MONTAGE

1. Alignez les trous de vis de l'élément de coin avec les trous de vis de l'appareil.
2. Fixez l'élément de coin avec les vis fournies.



2. DIMENSIONS SOUFLAGE D'AIR

2.1. DIMENSIONS OUVERTURE MINIMUM SORTIE D'AIR

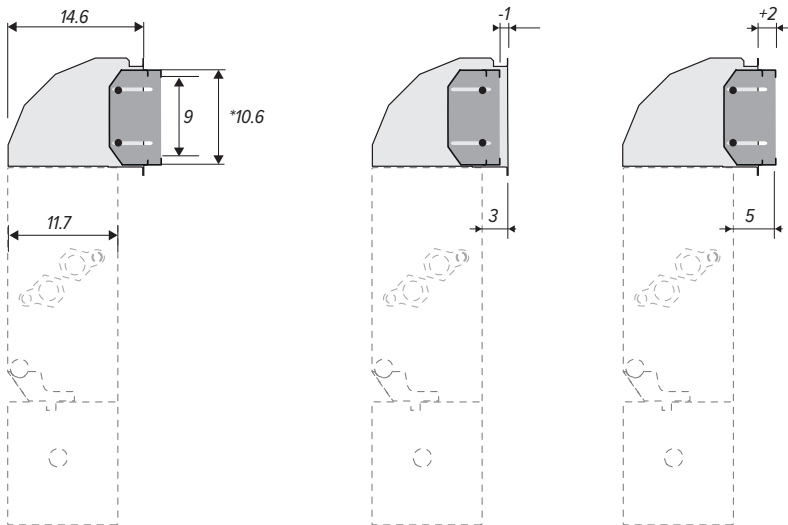


LONGUEUR	52	72	102	122
L (CM)	41	61	91	111
L* (CM)	37	57	87	107

*L: Dimensions minimales ouverture sortie d'air sans grille d'évacuation.

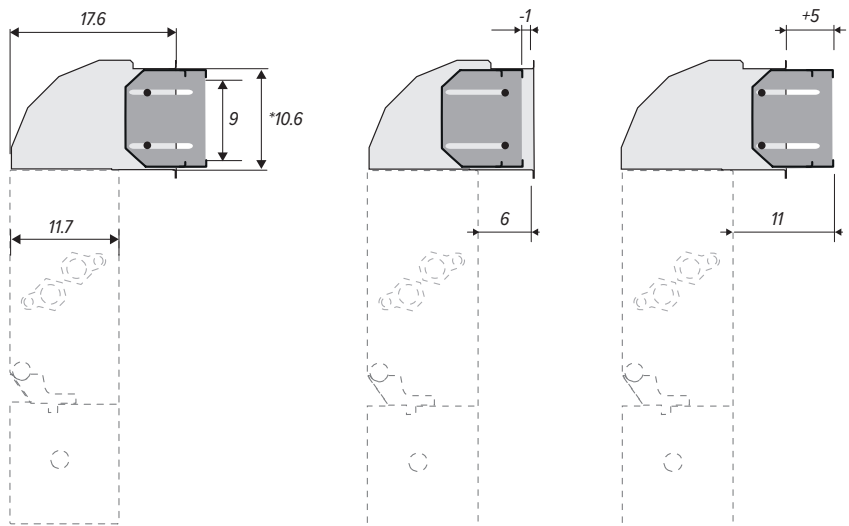
2.2. DIMENSIONS SOUFFLAGE D'AIR >3CM

Montage sur la partie supérieure de l'appareil.



2.3. DIMENSIONS SOUFFLAGE D'AIR >6CM

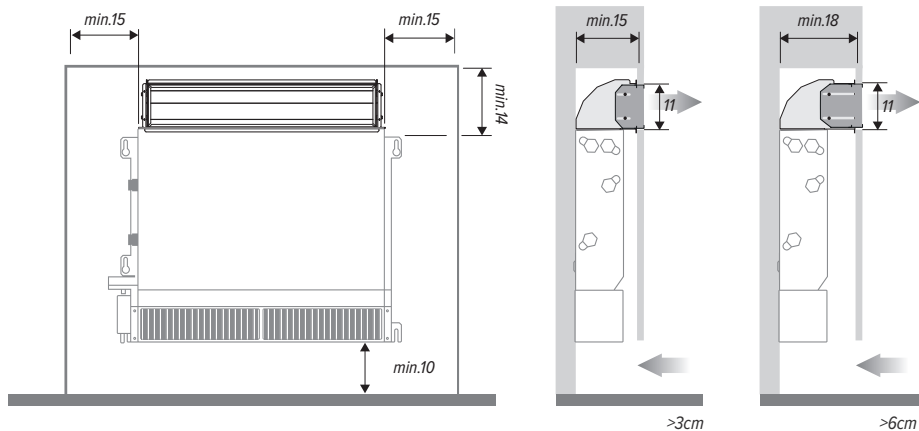
Montage sur la partie supérieure de l'appareil.



3. DIMENSIONS D'INSTALLATION

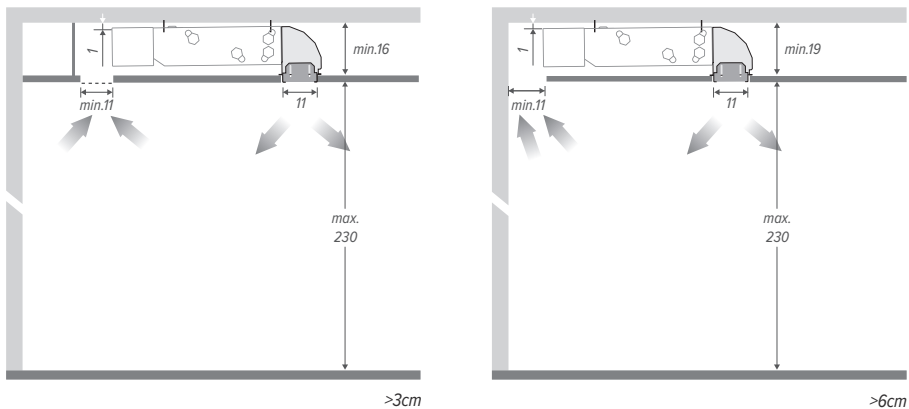
3.1. ENCASTREMENT MURAL

L'appareil doit toujours être accessible pour l'entretien. Dimensions sans grille d'évacuation (optionnelle).

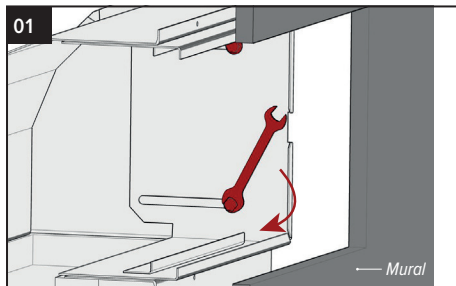


3.2. ENCASTREMENT PLAFOND

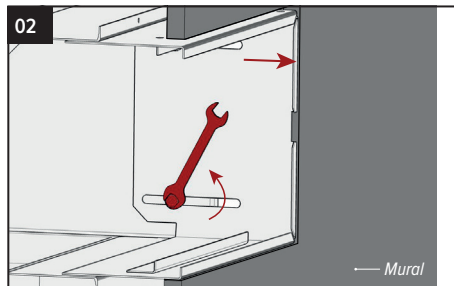
L'appareil doit toujours être accessible pour l'entretien.. Dimensions sans grille d'évacuation (optionnelle).



3.3. AJUSTEZ LES EBOUPTS RÉGLABLES



Dévissez les 4 vis.

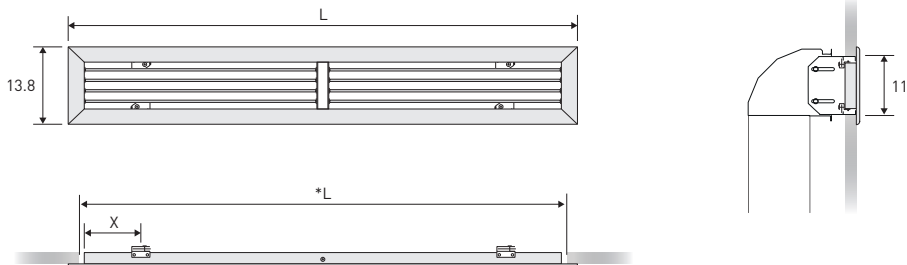


Positionnez les embouts de manière à ce qu'ils affeurent le devant du mur/plafond et fixez les vis.

4. GRILLE POUR ÉLÉMENTS D'ANGLE

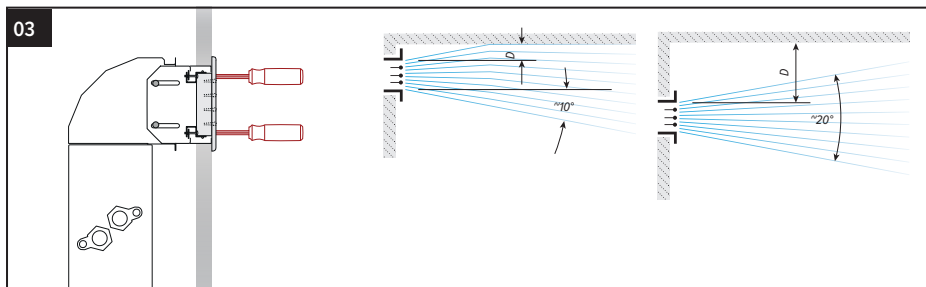
4.1. DIMENSIONS

Dimensions minimales de l'évidement pour le montage de la grille.



LONGUEUR	52	72	102	122
L (CM)	40.2	60.2	90.2	110.2
L* (CM)	37	57	87	107
X (CM)	7.5	7.5	15	15

4.2. MONTER LA GRILLE D'ÉVACUATION



Accrochez les fixations de la grille derrière le bord relevé de l'élément angulaire de soufflage réglable. Utilisez pour cela un tournevis cruciforme.

INHALTSVERZEICHNIS

1. MONTAGE	14
2. ABMESSUNGEN AUSBLASECKSTÜCK.....	14
3. EINBAUMASSE.....	16
4. ROSTE FÜR ECKSTÜCKE.....	17

wichtige Informationen

Lesen Sie diese Anleitung für eine korrekte Installation des Geräts aufmerksam durch. Bitte befolgen Sie diese Anweisungen und bewahren Sie sie auf! Das Gerät muss für Wartungsarbeiten immer zugänglich sein. Nur wenn der Inhalt dieser Anleitung strikt und umfassend beachtet wird, können Fehler vermieden werden und ist ein störungsfreier Gebrauch möglich. Die Nichtbeachtung der Sicherheitshinweise, Montagevorschriften, Anweisungen, Warnungen und Hinweise in diesem Dokument kann zu Körperverletzungen oder Schäden am Gerät führen. Bitte bewahren Sie diese Anweisungen.



Dieses Gerät ist nicht für den Gebrauch durch Personen (darunter Kinder) mit eingeschränkten körperlichen, sensorischen oder geistigen Fähigkeiten oder durch Personen gedacht, die nicht über die erforderliche Erfahrung und Kenntnis verfügen, es sei denn, dass sie durch eine Person beaufsichtigt werden, die für ihre Sicherheit verantwortlich ist oder ihnen den Gebrauch des Gerätes erklärt hat. Beaufsichtigen Sie Kinder, damit sichergestellt ist, dass sie nicht mit dem Gerät spielen.

Die Gewährleistung verfällt bei:

- Fehlern oder Schäden, die auf die Nichteinhaltung der Montage-, Reinigungs- oder Gebrauchsanweisungen des Herstellers zurückzuführen sind
- unsachgemäßer, zweckentfremdeter und/oder unverantwortlicher Nutzung oder Behandlung des Geräts
- fehlerhaft oder unsachgemäß durchgeführten Reparaturen und Mängeln, die aufgrund externer Faktoren entstanden sind
- eigenmächtig vorgenommenen Veränderungen am Gerät
- Geräten, die so eingebaut sind, dass sie nicht leicht zugänglich sind

Dieses Gerät unterliegt den allgemeinen Garantiebedingungen von Jaga NV.

Jaga N.V.

Verbindingslaan 16

B-3590 Diepenbeek

info@jaga.be

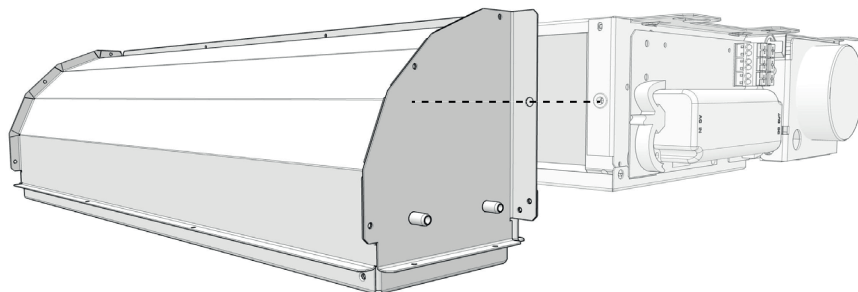
www.jaga.be

 +32 (0)11 29 41 11

Da die Entwicklung sowie die Erneuerung der Produkte zeitlos weiter geht, sind alle Angaben bei eventuellen Änderungen unter Vorbehalt

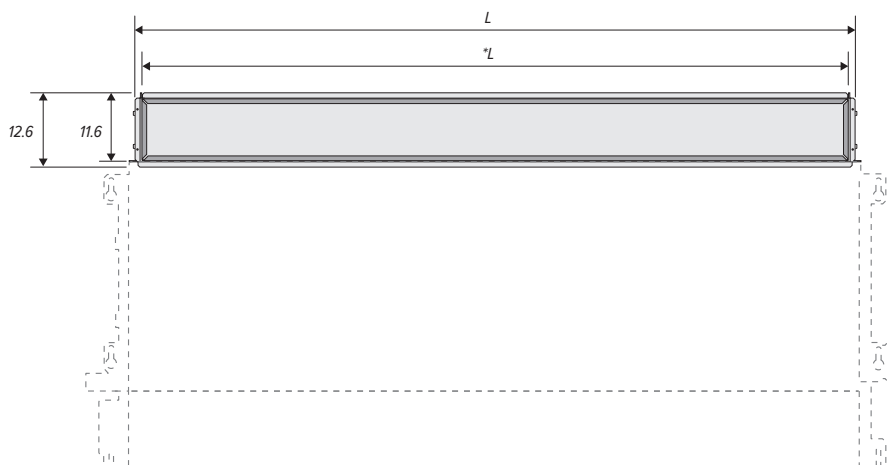
1. MONTAGE

1. Richten Sie die Schraubenlöcher am Eckstück mit den Schraubenlöchern am Gerät aus.
2. Befestigen Sie das Eckstück mit den mitgelieferten Schrauben.



2. ABMESSUNGEN AUSBLASECKSTÜCK

2.1. ABMESSUNGEN MINDEST ÖFFNUNG LUFTAUSTRITT.

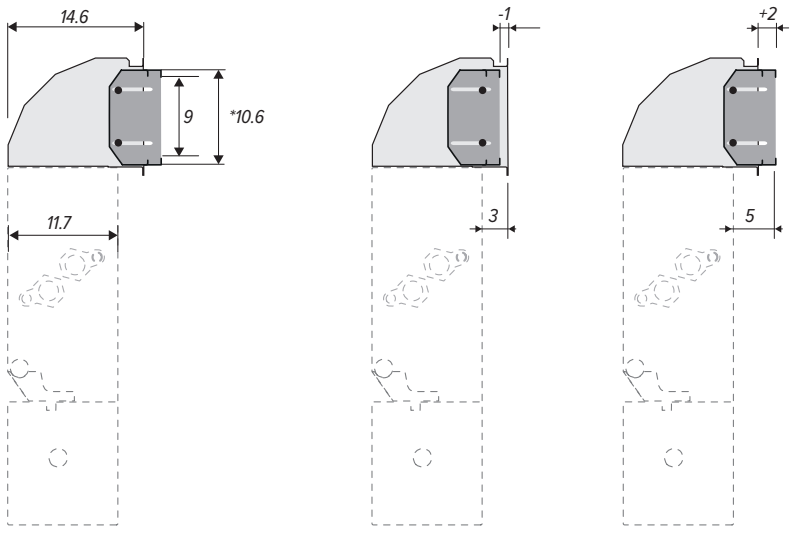


LÄNGE	52	72	102	122
L (CM)	41	61	91	111
L* (CM)	37	57	87	107

*L: Mindestabmessungen der Luftaustrittsöffnung ohne Ausblagitter.

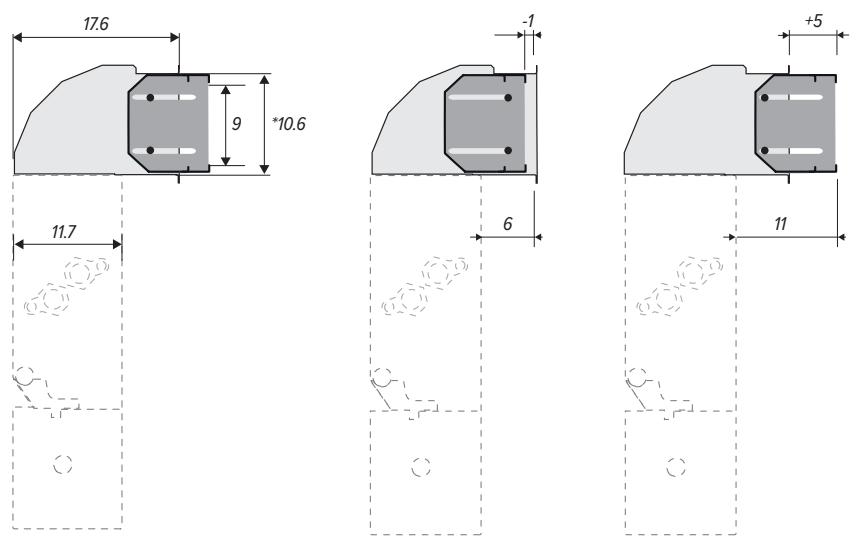
2.2. ABMESSUNGEN AUSBLASECKSTÜCK >3CM

Montage an der Oberkante des Gerätes



2.3. ABMESSUNGEN AUSBLASECKSTÜCK >6CM

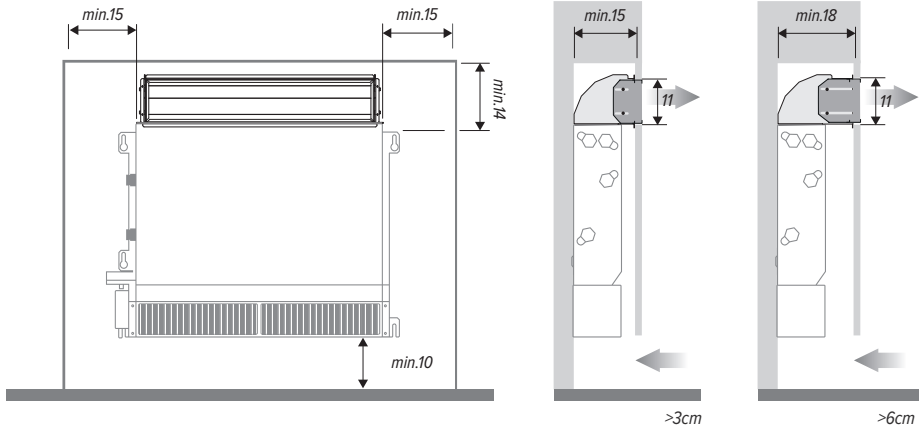
Montage an der Oberkante des Gerätes



3. EINBAUMASSE

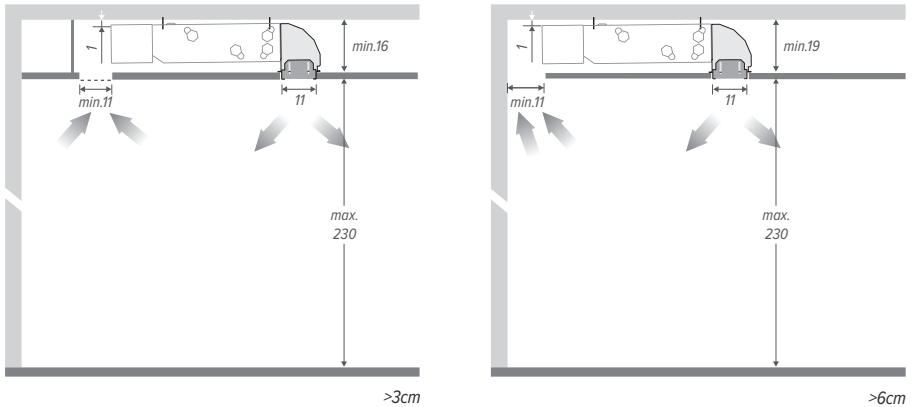
3.1. WANDEINBAU

Das Gerät muss immer für Wartungsarbeiten zugänglich sein. Abmessungen ohne (optionelles) Ausblasrost.

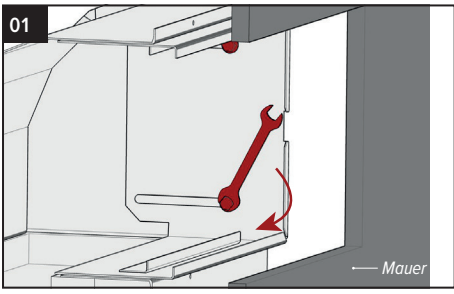


3.2. DECKENEINBAU

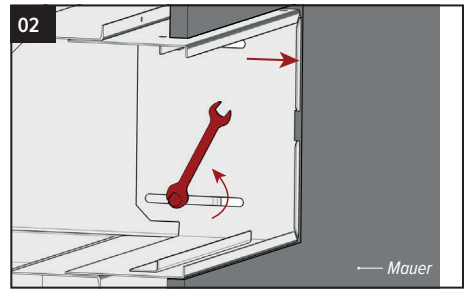
Das Gerät muss immer für Wartungsarbeiten zugänglich sein.. Abmessungen ohne (optionelles) Ausblasrost.



3.3. REGELBARE DÜSEN EINSTELLEN



Drehen Sie die 4 Schrauben los.

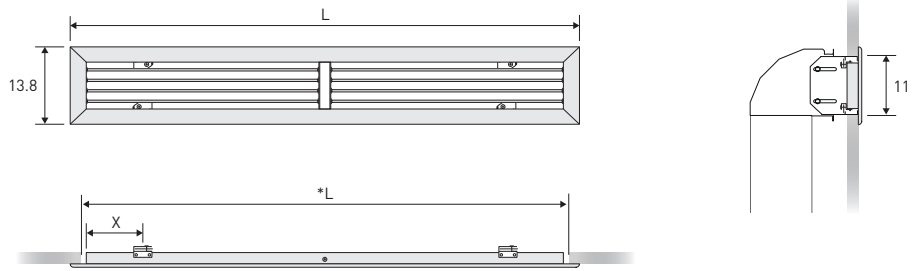


Positionieren Sie die Düsen bündig mit der Vorderseite der Wand / Decke und verankern Sie die Schrauben.

4. ROSTE FÜR ECKSTÜCKE

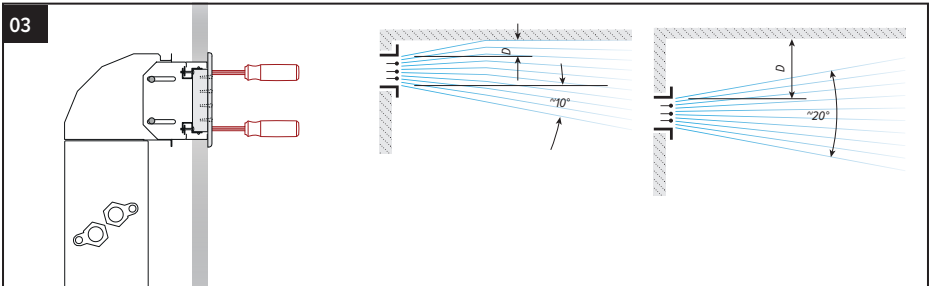
4.1. ABMESSUNGEN

Minimum Abmessungen Aussparung für die Montage des Rostes.



LÄNGE	52	72	102	122
L (CM)	40.2	60.2	90.2	110.2
L* (CM)	37	57	87	107
X (CM)	7.5	7.5	15	15

4.2. AUSBLASROST MONTIEREN



Haken Sie die Klemmen des Gitters hinter der erhöhten Kante des einstellbaren Ausblaswinkels ein. Benutzen Sie hierfür einen Kreuzschraubendreher.

CONTENT

1. MOUNTING	19
2. DIMENSIONS AIR OUTLET CORNER PIECE	19
3. INSTALLATION DIMENSIONS	21
4. GRILLE CORNER PIECE	22

Important info



Read this manual carefully to ensure the device will be installed properly. Fully complying with the contents of this manual is the only way to ensure that failures are prevented and the device will work correctly. Failure to follow the safety instructions, assembly conditions, instructions, warnings and notes in this document could result in bodily injury or damage to the unit. Please keep these instruction.

This device is not intended for use by persons (including children) with impaired physical, sensory or mental capabilities or by those with a lack of experience or knowledge, unless someone who is responsible for their safety supervises its use or explains how the device should be used. Always supervise children to ensure that they do not play with the device.

The guarantee will be void when:

- malfunctions or damage occur due to non-compliance with the installation, cleaning, or usage instructions provided by the manufacturer
- the device is used or handled in an incorrect, improper, and/or irresponsible manner
- incorrect or non-professional repairs and defects arised due to external factors
- any repair carried out by yourself
- devices are installed in a manner that makes the devices difficult to access

This device is covered by the general warranty conditions of Jaga NV.

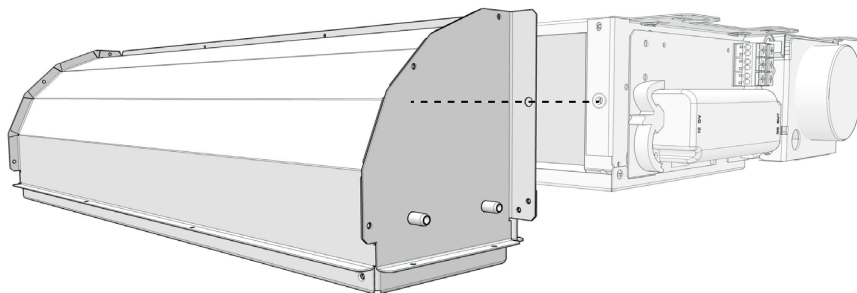
Jaga N.V.
Verbindingslaan 16
B-3590 Diepenbeek
info@jaga.be
www.jaga.be

 **+32 (0)11 29 41 11**

Jaga reserves the right to change product specification at any time in line with our policy of continuous improvement and innovation

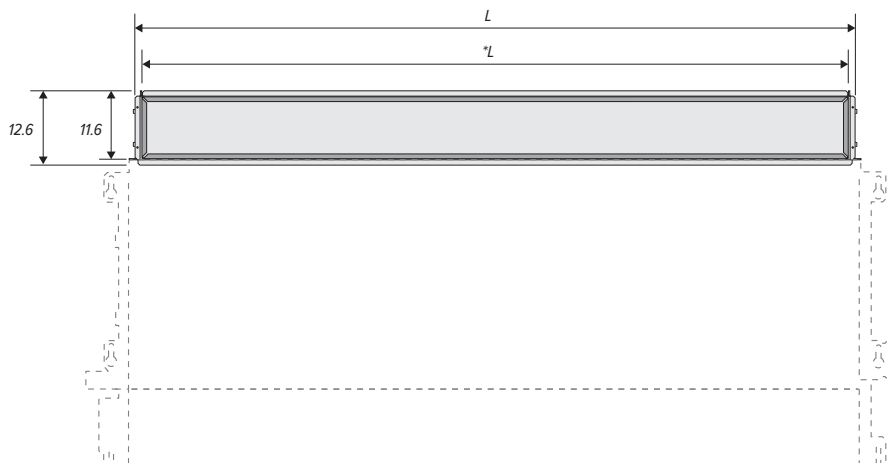
1. MOUNTING

1. Align the screw holes of the corner piece with the screw holes on the device.
2. Attach the corner piece with the supplied screws



2. DIMENSIONS AIR OUTLET CORNER PIECE

2.1. DIMENSIONS OF THE MINIMUM AIR OUTLET OPENING

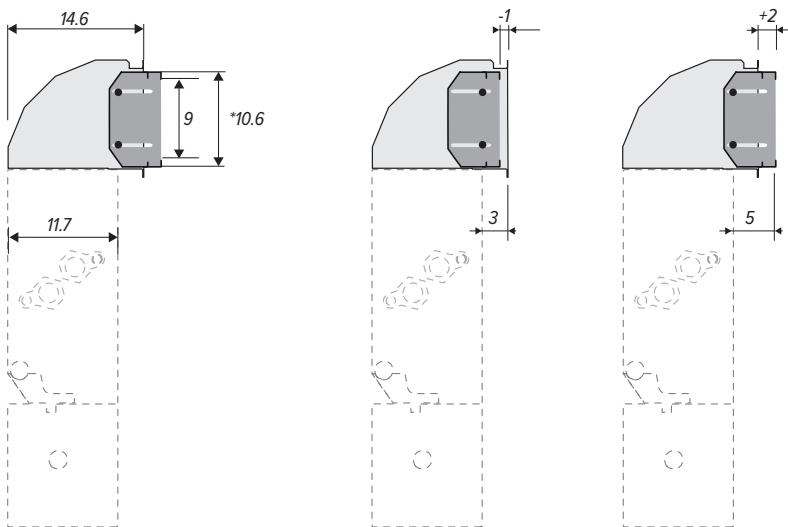


LENGTH	52	72	102	122
L (CM)	41	61	91	111
L* (CM)	37	57	87	107

*L: Minimum dimensions of the air outlet opening without outlet grille

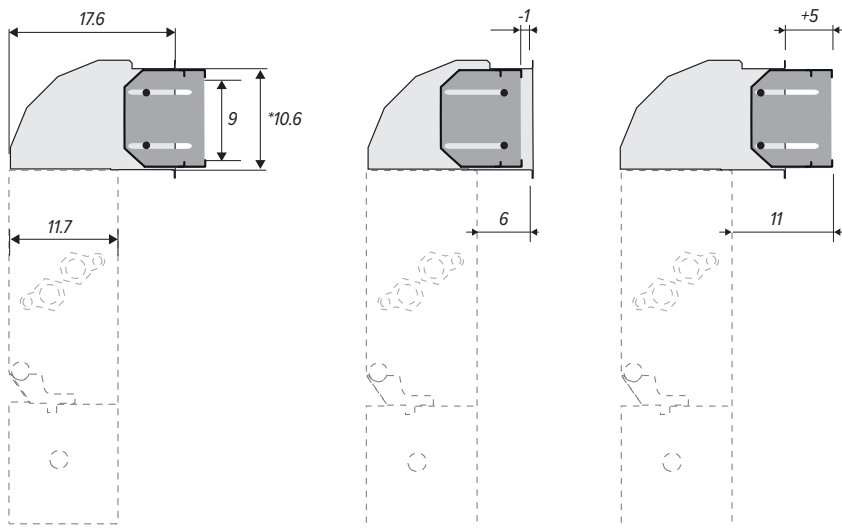
2.2. DIMENSIONS AIR OUTLET CORNER PIECE >3CM

Mounting on the top side of the device



2.3. DIMENSIONS AIR OUTLET CORNER PIECE >6CM

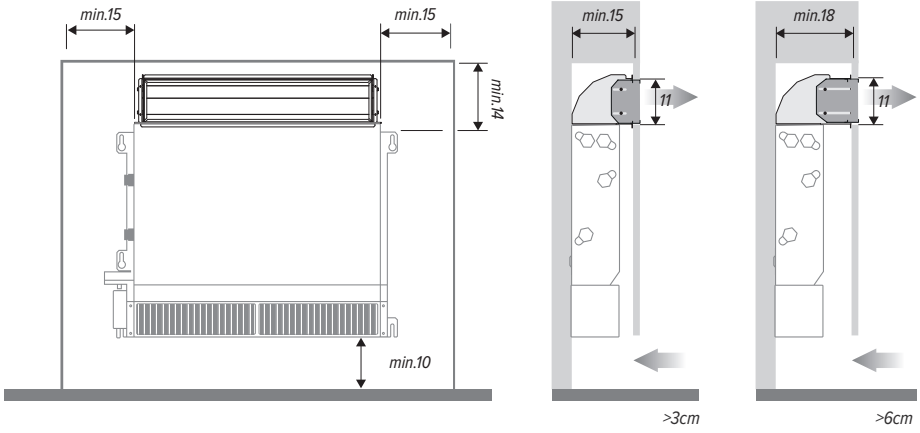
Mounting on the top side of the device



3. INSTALLATION DIMENSIONS

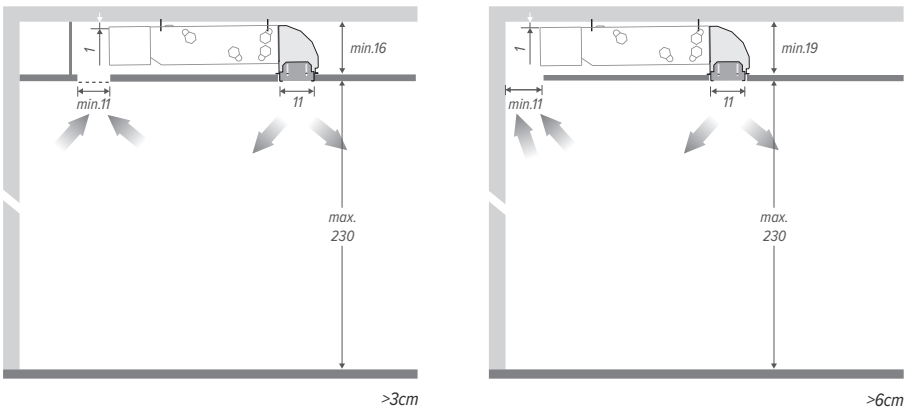
3.1. INSTALLATION IN A WALL RECESS

The device must always be accessible for maintenance. Dimensions without (optional) outlet grille.

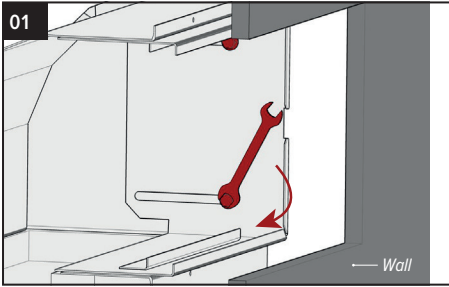


3.2. BUILT-IN CEILING

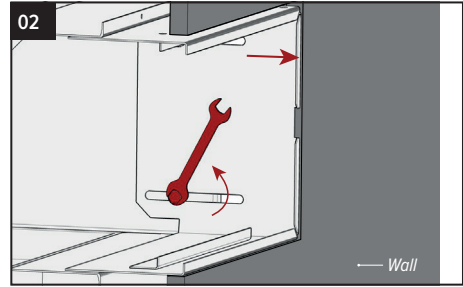
The device must always be accessible for maintenance.. Dimensions without (optional) outlet grille.



3.3. ADJUSTING THE ADJUSTABLE NOZZLES



Loosen the 4 screws.

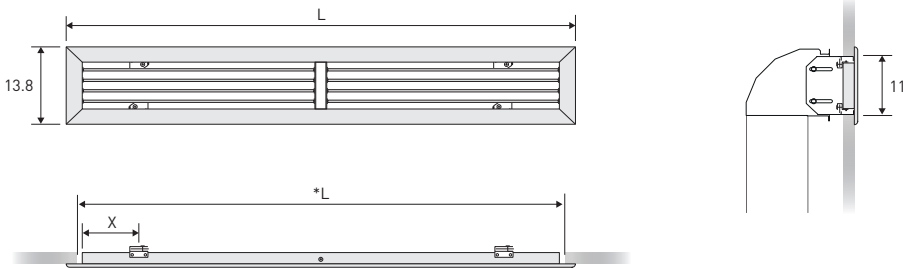


Position the nozzles flush with the front of the wall/ceiling and secure the screws.

4. GRILLE CORNER PIECE

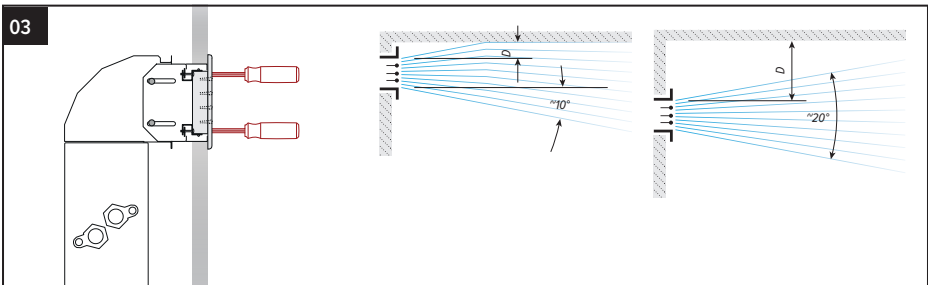
4.1. DIMENSIONS

Minimum recess dimensions for mounting the grille.



LENGTH	52	72	102	122
L (CM)	40.2	60.2	90.2	110.2
L* (CM)	37	57	87	107
X (CM)	7.5	7.5	15	15

4.2. INSTALLING THE OUTLET GRILLE



Hook the clamps of the grille behind the raised edge of the adjustable outlet corner piece. Use a cross-head screwdriver.



Jaga N.V., Verbindingslaan 16, B-3590 Diepenbeek
Tel.: +32 (0)11 29 41 11, Fax: +32 (0)11 32 35 78,
info@jaga.be, www.jaga.com